

SaniTosca¹⁹⁸⁴

SILVER



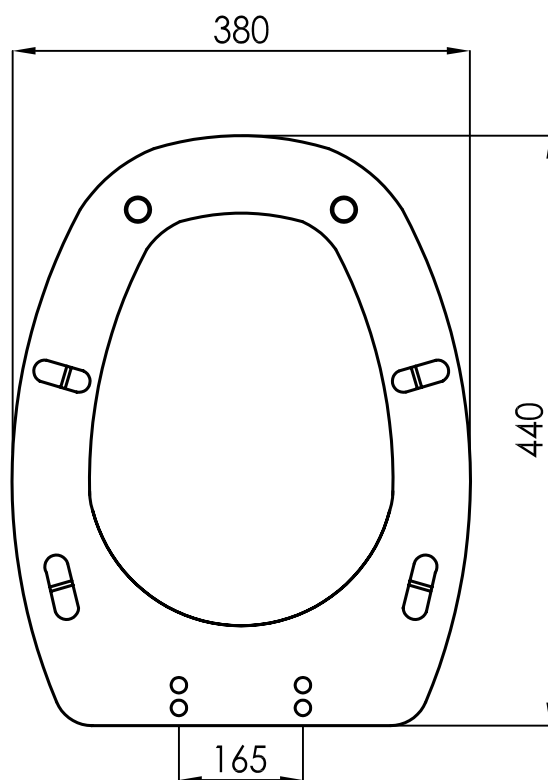
Scheda Tecnica

Codice : 04KEL05

Nome : KELA CHIUSO

Tipologia : Sedile in poliestere

Rev. 01
del
12/10/2011



SaniTosca¹⁹⁸⁴

Via Signorelli, 11 int. 8/9/10 – 50028 Tavarnelle Val di Pesa (FI)

Tel. 055 8071159 – Fax 055 8071185

info@sanitosco1984.it – www.sanitosco.it